



LUBE INDUSTRIES S.R.L.
VIA DELL'INDUSTRIA, 4
62010 TREIA (MC) ITALIA
TEL. CENTRALINO 0735 8401 (R.A.)
FAX 0735 840 222 - 0735 840 333
INFO@CUCINELUBE.IT
WWW.CUCINELUBE.IT

Lube Industries srl è dotata di Sistemi di Gestione per la Qualità,
la Salute e Sicurezza, in conformità alle norme UNI EN ISO 9001 e ISO 14001:2015.
Per maggiori informazioni visita il nostro sito www.cucinelube.it

VERONICA



VERONICA

INDEX

FRASSINO GRIGIO REALE
ASH WOOD ROYAL GREY | PAG. 6/25
01

FRASSINO GRIGIO LUCE
ASH WOOD LIGHT GREY | PAG. 26/41
02

MASSELLO DI CASTAGNO NATURALE
SOLID NATURAL CHESTNUT | PAG. 42/61
03

MASSELLO BIANCO ASSOLUTO DECAPÈ GRIGIO
SOLID WOOD ABSOLUTE WHITE DECAPÈ GREY | PAG. 62/81
04

FRASSINO PIOMBO E FRASSINO BIANCO ARTICO
ASH WOOD LEAD COLOUR AND ASH WOOD ARCTIC WHITE | PAG. 82/99
05

FRASSINO PIOMBO
ASH WOOD LEAD COLOUR | PAG. 100/111
06

FRASSINO BIANCO DECAPÈ
ASH WOOD DECAPÈ WHITE | PAG. 112/123
07

MASSELLO TINTO NOCE E FRASSINO SAHARA
WALNUT STAINED SOLID WOOD AND SAHARA COLOUR ASH WOOD | PAG. 124/141
08

FRASSINO ARGILLA DECAPÈ GRIGIO
ASH WOOD CLAY DECAPÈ GREY | PAG. 142/159
09

MASSELLO DI CASTAGNO NATURALE
SOLID NATURAL CHESTNUT | PAG. 160/175
10



STILE E QUALITÀ

Style and quality

IN VERONICA, AUTENTICITÀ FORMALE E STILE SI UNISCONO A SAPIENTE ARTIGIANALITÀ E TECNOLOGIA. I MODELLI PROPOSTI SONO STUDIATI PER OFFRIRE SOLUZIONI IDEALI AD OGNI MOMENTO DEL VIVERE QUOTIDIANO. QUALITÀ E CURA DEL DETTAGLIO, SIA STILISTICO CHE COSTRUTTIVO, GARANTISCONO UNA SCELTA SENZA TEMPO.

VERONICA, blends formal authenticity and style with expert craftsmanship and technology. The models proposed offer the ideal solutions for every moment of your daily life. Quality and extreme care for both stylistic and construction details guarantee a timeless object.

VERONICA | V01

TRADIZIONE E BUON GUSTO

Tradition and good taste

L'ANTA IN FRASSINO GRIGIO REALE ESALTA LE TRADIZIONALI LINEE SOBRIE DI **VERONICA** RENDENDOLA IDEALE PER ESSERE INSERITA IN OGNI AMBITO ABITATIVO. ESSA DIVENTA IL LUOGO PERFETTO DOVE CONDIVIDERE AUTENTICI VALORI FAMILIARI E DEL SAPER VIVERE CON BUON GUSTO.

The royal grey ash wood door enhances VERONICA's traditional sober lines, making it the ideal choice for every living room, which becomes the ideal place to share genuine family values and the art of tasteful living.











EVOLUZIONE RAZIONALE NELL'AMBIENTE

The logical evolution of rooms

IL TOP SI SPOSA BENE COL FRASSINO GRIGIO REALE DELLA CUCINA E VALORIZZA L'AMBIENTE.
IL DESIGN CONTEMPORANEO DEL PIANO COTTURA A CINQUE FUOCHI SI INTEGRA ARMONIOSAMENTE
NELL'INSIEME.

The top beautifully matches the royal grey ash wood kitchen, drawing out the room's beauty. The contemporary design of the five burner hob harmoniously blends into the overall setting.

LIVING & DINING AREAS

RAFFINATA SEMPLICITÀ *Refined simplicity*

LO STILE DI VERONICA INTERPRETA CON SOBRIA LEGGEREZZA E NATURALE SEMPLICITÀ GLI AMBIENTI DEDICATI ALLA ZONA LIVING. ELEMENTO DI DISTINZIONE È L'ANTA DAL FORTE SPESSORE. QUESTA SCELTA STILISTICA CONSENTE UN'OTTIMA COLLOCAZIONE, SIA INSERITA ALL'INTERNO DI ARCHITETTURE CLASSICHE, CHE IN SCENOGRAFIE PIÙ CONTEMPORANEE.

VERONICA's style interprets living rooms with a light sober touch and natural simplicity. the thick door is its distinctive element. this stylistic choice is studied for easy placing both in classical architectural settings and in contemporary scenographic ones.







LINEE SOBRIE E PULITE

Sober and clean lines

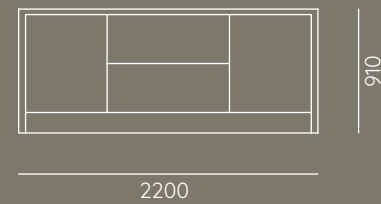
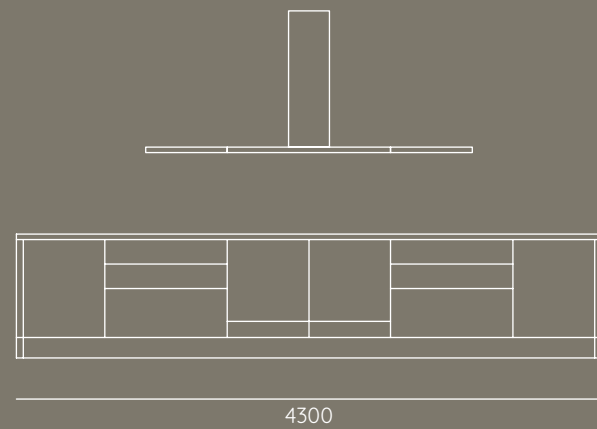
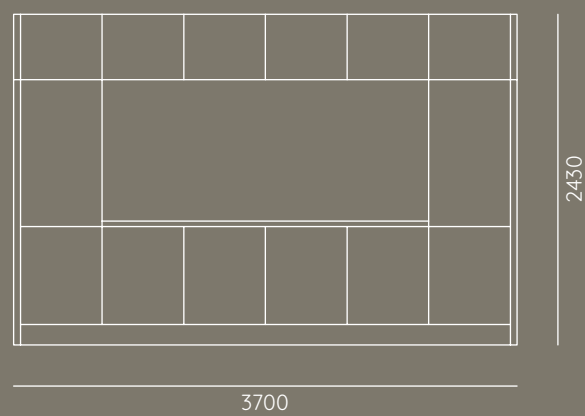
VERONICA, DALLE LINEE SOBRIE E PULITE, È IDEALE PER ESSERE INSERITA IN OGNI AMBIENTE ED È CARATTERIZZATA PER OFFRIRE UN OTTIMO STANDARD QUALITATIVO UNITA AD UNA PARTICOLARE CURA DEL SINGOLO DETTAGLIO, SIA STILISTICO CHE COSTRUTTIVO.

With its pure sober lines, VERONICA is the ideal choice for any setting as it offers excellent quality standards and special care for the smallest stylistic and construction detail.

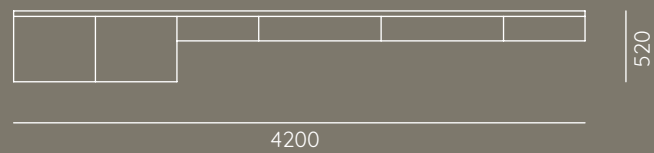


VERONICA

V | 01



LIVING



FRASSINO GRIGIO REALE
ASH WOOD ROYAL GREY

DOORS:
ASH WOOD ROYAL GREY

ANTE:
FRASSINO GRIGIO REALE

WORKTOP:
MATT DEKTON KELYA D0109

TOP:
DEKTON KELYA OPACO D0109

ATTENZIONE PER I DETTAGLI E LE FINITURE

A keen eye for details and finishes

L'ATTENTA E METICOLOSA SCELTA DELLE MATERIE PRIME E L'ECCELLENTE ABILITÀ MANUALE SI UNISCONO ALLA CAPACITÀ DI FONDERE IMPORTANTI TRATTI INNOVATIVI FORMULANDO QUEL GUSTO CHE ASCOLTA E ANTICIPA LE ESIGENZE DEL VIVERE D'OGGI.

Careful and meticulous selection of raw materials and excellent manual skills merge with the capacity to combine important innovative traits, formulating taste that listens to and anticipates current living trends.







PRECISIONE E QUALITÀ

Precision and quality

VERONICA È PROPOSTA NELLA VERSIONE IN FRASSINO GRIGIO LUCE E TOP IN GRANITO NERO AFRICA. I DETTAGLI DELLE ANTE STONDATE INDICANO PRECISIONE REALIZZATIVA E QUALITÀ COSTRUTTIVE.

VERONICA is proposed in the light grey ash wood version with Africa black granite top. The rounded doors reveal precise production and construction quality.



PERSONALITA' FORTE E DECISA

Strong and determined personality

LINEE PULITE DAL GUSTO DECISO E STILE CLASSICAMENTE CONTEMPORANEO DISTINGUONO QUESTA COLLEZIONE, CREANDO UN AMBIENTE FUNZIONALE E DAL DESIGN SOBRIO.

This Collection stands out for its pure lines, bold taste and classically contemporary style, which define a functional room enhanced by sober design features.





LIVING & DINING AREAS

LA PERFEZIONE
NEI GESTI QUOTIDIANI

The perfection of daily gestures

PRECISE SCELTE FORMALI E STILISTICHE ESALTANO L'INCONTRO PERFETTO TRA SAPIENTE ARTIGIANALITÀ ED ALTA TECNOLOGIA. LA CUCINA RESTA L'AREA ISPIRATRICE, IL LIVING UNA COERENTE SCELTA STILISTICA.

Precise formal and stylistic refinement underscore the perfect convergence of expert craftsmanship and cutting edge technology. The kitchen remains a source of inspiration, the living room is a consistent stylistic choice.



LA FORZA EVOCATIVA DEL CLASSICO

The evocative power of classical details

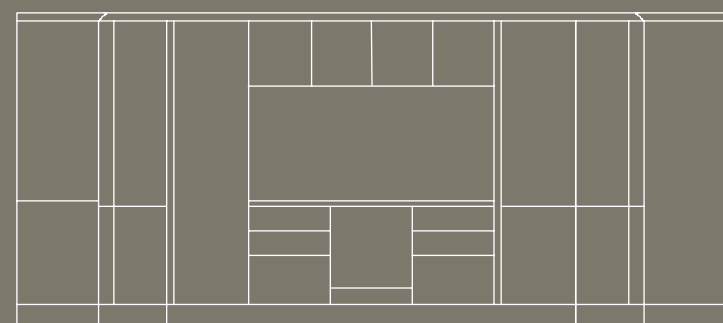
ELEGANTE E RAFFINATO HA LINEE SEMPLICI E RAFFINATE CHE REGALANO ALL'AMBIENTE UN'IMMEDIATA SENSAZIONE DI UNICITÀ. LE ANTE A VETRO ABBINATE DONANO L'EFFETTO VEDO NON VEDO. SI INTERPRETA COSÌ LO SPIRITO CLASSICO CON NUOVA FRESCHEZZA.

Elegant and refined, its simple and sophisticated lines make the room unique at a glance. The matching glass doors create the effect of see-through transparency. Hence, it is an interpretation of the classical spirit revisited with new freshness.

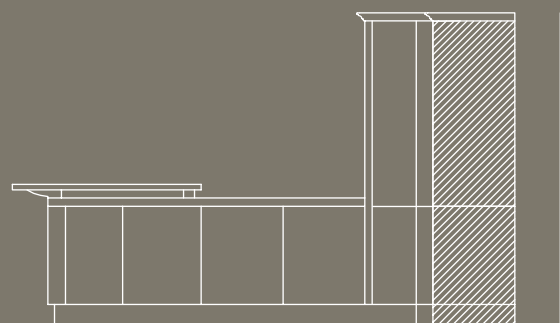


VERONICA

V | 02



5300



3475

2190

2190

LIVING



3072

750

FRASSINO GRIGIO LUCE
ASH WOOD LIGHT GREY

DOORS:
ASH WOOD LIGHT GREY

ANTE:
FRASSINO GRIGIO LUCE

WORKTOP:
GLOSSY AFRICA BLACK GRANITE

TOP:
GRANITO NERO AFRICA LUCIDO

DESIGN E TALENTO

Design and talent

SOLUZIONI FUNZIONALI ESALTANO QUESTE LINEE TRADIZIONALI: **VERONICA** È DAVVERO PERFETTA PER CHI AMA IL CLASSICO NELL'ABITARE CONTEMPORANEO, CON UNA QUALITÀ CHE DURA NEL TEMPO. IL QUADRO DI ELEGANZA CHE TRASPARE NASCE DALL'ARMONICO INSIEME DI MEMORIA CLASSICA, RESA ATTUALISSIMA DA FINITURE CHE SOTTOLINEANO LE ESSENZE IN TONALITÀ CONTEMPORANEA.

Traditional lines enhanced by functional solutions: VERONICA is the perfect solution for those who seek classical traits in contemporary living with quality that stands the test of time. Elegance is conveyed by the overall harmonious classical memory, modernised by finishes that underscore wood types with contemporary hues.







BELLEZZA, QUALITÀ E FUNZIONALITÀ

Beauty, quality and functional charm

SOLUZIONI ESTETICAMENTE CLASSICHE MODELLANO GLI SPAZI DI UNA CUCINA A MISURA DI DESIDERI. L'AMBIENTE DOMESTICO SI VESTE DI UNA CALDA ATMOSFERA, PERFETTA PER ACCOGLIERE TUTTE LE FUNZIONI CON SOLUZIONI TECNICHE DI ECCELLENTE LIVELLO.

Classical aesthetics mould a kitchen into a dream come true. The domestic setting is attired in a warm atmosphere, ideal for all functions that require top of the range technical solutions.



SOLUZIONI ATTUALI E SENZA TEMPO

Topical timeless solutions

IL MOBILE È SFRUTTATO RAZIONALMENTE PER CONTENERE GLI ELETTRODOMESTICI, LA ZONA FORNI E UN'AMPIA DISPENSA. DOTATA DI SOLUZIONI RIGOROSAMENTE ATTUALI, IN VERONICA, LA PASSIONE PER IL LEGNO COME PROTAGONISTA D'INTERNI, TROVA QUI L'ESPRESSIONE MASSIMA.

Furniture is rationally exploited to contain domestic appliances, the hub and a spacious larder. Fitted with the latest solutions, VERONICA expresses the height of a deep passion for wood as the protagonist of interiors.





MATERIE NATURALI
E TECNOLOGIA D'AVANGUARDIA
Natural materials and edge of the line technology

IL TOP DELL'ISOLA CENTRALE PUÒ ESSERE ATTEZZATO CON SOLUZIONI TECNOLOGICHE E DOMOTICHE DI ULTIMA GENERAZIONE. ESSE SI INTEGRANO PERFETTAMENTE CON IL CALORE DEL LAMINAM EMPERADOR E DEL LEGNO, IN UN CONNUBIO IDEALE AD OGNI SOLUZIONE ABITATIVA.

Central island's top can be equipped with new generation technological and home automation solutions. They perfectly blend into the warmth of laminam emperador and wood, designing the ideal living solution.

LIVING & DINING AREAS

RICHIAMI SUGGERITIVI
CHE RITORNANO AL
PRESENTE

Suggestive recollections drawn back to the present

DALLA CUCINA AL LIVING, CON UN APPROCCIO GLOBALE ED UN'ATTENZIONE PARTICOLARE AD OGNI DETTAGLIO ED ESIGENZA. LA VERSATILITÀ E L'AMPIEZZA CONCETTUALE DI VERONICA SI ESPLICANO NELLA CAPACITÀ DI INTERPRETARE LE SEMPRE PIÙ VARIEGATE TENDENZE DEL DESIGN DI OGGI. NASCE COSÌ UNA DIMENSIONE DOMESTICA DI ALTO LIVELLO, IDEE CHE SI UNISCONO A MATERIALI PREGIATI IN UNO STILE CLASSICO E AL TEMPO STESSO CONTEMPORANEO.

From the kitchen to the living room, with a global approach and keen attention for every detail and need. VERONICA's all-embracing versatile concept is expressed in the insightful interpretation of today's miscellaneous design trends. Hence a high quality domestic setting is born with ideas woven into precious materials in a classical and yet contemporary style.



ESPRESSIONE ESTETICA E MATERICA

Aesthetic and material expression

VERONICA È ESPRESSIONE DI PULIZIA GLOBALE, SIA ESTETICA CHE MATERICA. ATTUALISSIMA NELLA PERCEZIONE DEL RICORDO, RACCONTA VALORI CHE POI SI LEGGONO SIA NELL'INSIEME GENERALE CHE IN OGNI SINGOLO PARTICOLARE. VERONICA DÀ VALORE AL DETTAGLIO, NE ESALTA L'ATTUALITÀ E LA APPLICA ALLE DIVERSE SOLUZIONI COMPOSITIVE CON TOTALE COERENZA FORMALE.

VERONICA expresses pure overall aesthetics and materials. the highly topical perception of memories relates values that can be appreciated both in the overall picture and in every detail. VERONICA endows every detail with value, enhancing its topical traits and applying it to the many composite solutions with absolute formal consistency.



ARTIGIANALITÀ DI PRESTIGIO

Prestigious craftsmanship

ELEMENTI DI DESIGN VENGONO LAVORATI CON GRANDE ABILITÀ ARTIGIANALE CREANDO GIOCHI DI FORME DALLE INFINITE POSSIBILITÀ COMPOSITIVE. LE ESSENZE SELEZIONATE PER LE ANTE, DOPO MAGISTRALI LACCATURE E FINITURE, RENDONO VERONICA DUREVOLE NEL TEMPO.

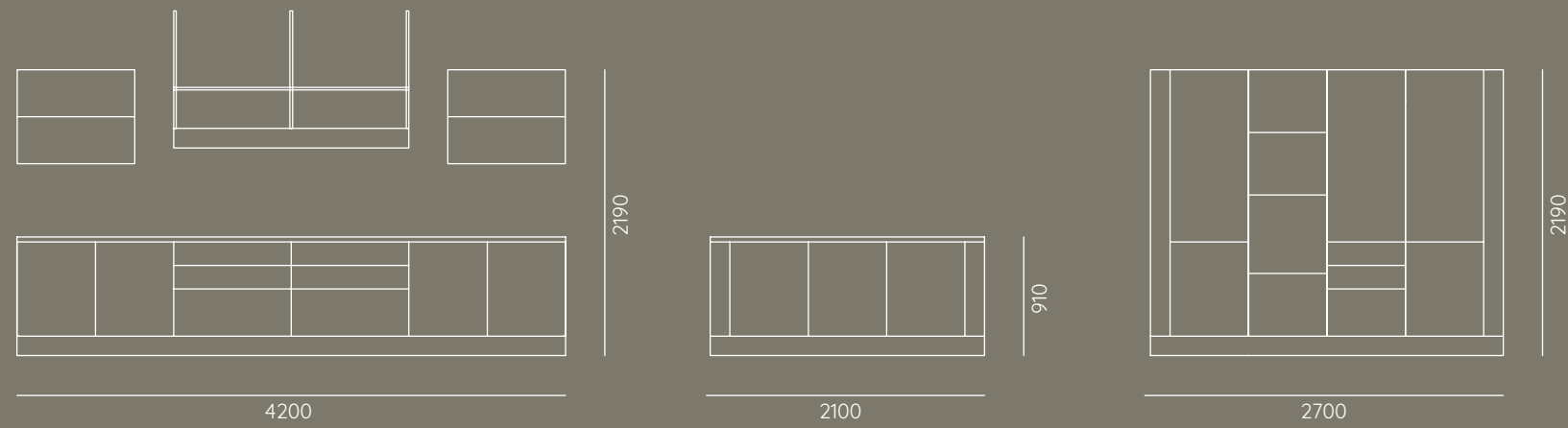
Design elements are processed with highly skilled craftsmanship to create shapes that play with endless composite options. Wood types selected for the doors are masterly lacquered and finished to ensure VERONICA's long life.





VERONICA

V | 03



LIVING

MASSELLO DI CASTAGNO NATURALE
SOLID NATURAL CHESTNUT

DOORS:
SOLID NATURAL CHESTNUT

ANTE:
MASSELLO DI
CASTAGNO NATURALE

WORKTOP:
LAMINAM EMPERADOR

TOP:
LAMINAM EMPERADOR

ATTUALI RIVISITAZIONI ED EVOCAZIONI PASSATE

Past recollections revisited in a modern key

LE SUGGERZIONI CLASSICHE SONO REINTERPRETATE IN CHIAVE CONTEMPORANEA ATTRAVERSO LA SCELTA DI ESSENZE O LACCATI. L'ANTA A TELAIO DAL GUSTO PIÙ MODERNO E LA PULIZIA ESTETICA DELLE LINEE CURVE IDENTIFICANO UN'ARMONIOSA GEOMETRIA D'INSIEME.

Classical suggestions are revisited in a contemporary key with the choice of woods and lacquered finishes. The modern framed doors and the pure aesthetics of curved lines define the overall harmonious geometry.



V | 04









STILE FUNZIONALE E BELLEZZA SENZA TEMPO

Functional style and timeless beauty

VERONICA È PENSATA PER UN'ESTETICA SENZA TEMPO: NASCE PER DURARE NEGLI ANNI, RESISTENDO ALL'USURA E ALL'EVOLUZIONE DEL GUSTO. LE SUE FINITURE ED I SUOI ACCESSORI SONO PERFETTI PER QUESTE SOLUZIONI DI LEGGEREZZA FORMALE E DI NATURALE ELEGANZA, CHE DICHIARANO UN RAPPORTO OTTIMALE TRA FORMA E FUNZIONALITÀ.

VERONICA is conceived for timeless aesthetics: designed for long-lasting use, to resist both wear and the evolution of taste. Its finishes and accessories are the ideal choice for solutions enhanced by formal lightness and natural elegance, a statement of excellent relations between shape and functional features



LIVING & DINING AREAS

QUALITÀ CONTEMPORANEA

Contemporary quality

LUBE ATTRIBUISCE IL MASSIMO VALORE ALLA QUALITÀ DEI MATERIALI ED ALLO STUDIO DEGLI SPAZI ERGONOMICI E FUNZIONALI DELL'ARREDO IN UNA DIMENSIONE STILISTICA CONTEMPORANEA NON EFFIMERA, MA DI FORTE IDENTITÀ.

LUBE values the quality of materials and studies the ergonomic and functional features of furnishings in a contemporary stylistic key. The outcome is absolutely not ephemeral but defined by a powerful identity.







DELICATI RICHIAMI STORICI

Subtle historical references

IL DESIGN DI VERONICA SI ISPIRA A DELICATI RICHIAMI STORICI E SONO PERFETTAMENTE INSERIBILI IN TUTTE LE SITUAZIONI D'ARREDO, CLASSICHE O CONTEMPORANEE, DOVE L'ELEGANZA È ESSENZIALE. NE RISULTA UN DISEGNO DI DECISA UNICITÀ, UN NUOVO STILE ABITATIVO CONFORTEVOLE E AL TEMPO STESSO INNOVATIVO.

VERONICA's design is inspired by subtle historical references that ideally merge into all furnishing situations, both classical and contemporary, where elegance is a crucial factor. The resulting unique and bold design reflects an original, high comfort, innovative lifestyle.



VERONICA

V | 04

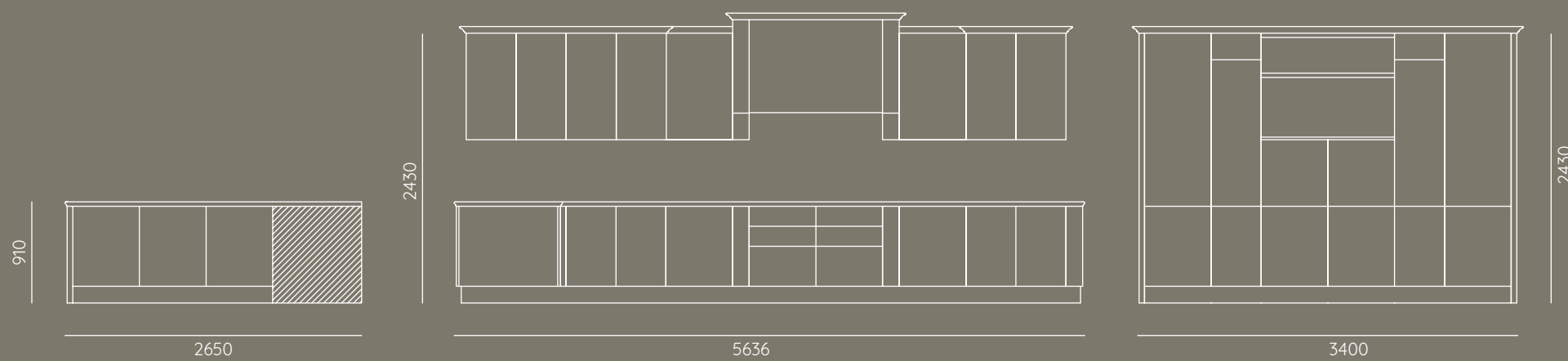
MASSELLO BIANCO ASSOLUTO DECAPÈ GRIGIO
SOLID WOOD ABSOLUTE WHITE, DECAPÈ GREY

DOORS:
SOLID WOOD ABSOLUTE WHITE
DECAPÈ GREY

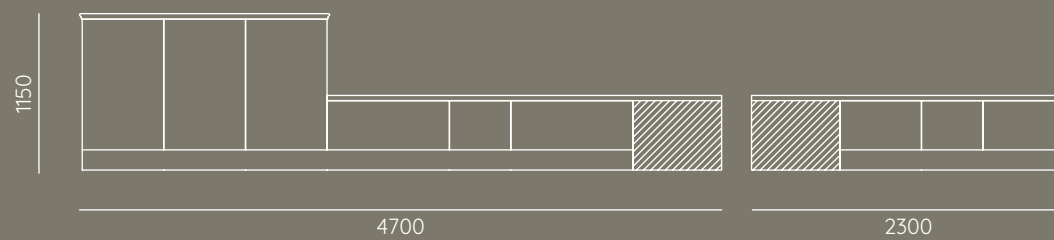
ANTE:
MASSELLO BIANCO ASSOLUTO
DECAPÈ GRIGIO

WORKTOP:
CARNICO GREY

TOP:
GRIGIO CARNICO



LIVING



LA RICETTA DEL BUON GUSTO

The recipe for good taste

IL DIALOGO DEI MOLTEPLICI ELEMENTI CHE DEFINISCONO IL LIVELLO DELLA QUALITÀ VIVE IN UN EQUILIBRIO PERFETTO. TUTTO È SAPIENTEMENTE CALIBRATO. L'INTERO PROCESSO È IL RISULTATO DI UNA VOLONTÀ CAPACE DI ASCOLTARE LE ESIGENZE DEL CLIENTE, SEMPRE PIÙ ATTENTO ALLA BELLEZZA ED ALLA FUNZIONALITÀ.

The dialogue between the many factors involved in defining quality standards is enlivened by perfect balance. Every detail is expertly balanced. The entire process issues from perceptively listening to the demands of Customers increasingly centred on beauty and functional features.











UN PASSATO NOBILE ALL'AVANGUARDIA

An avant-garde noble past

VERONICA NASCE IN UNA REALTÀ CHE SI PONE COME OBIETTIVO QUELLO DI TRASMETTERE EMOZIONI CHE DURANO NEL TEMPO. PRESERVIAMO LE ECCELLENZE ARTIGIANALI CON LINEE PIENE DI FASCINO TRADIZIONALE. RIVALUTIAMO MAESTRIE REALIZZATIVE INTRECCIANDOLE ALLE ESIGENZE CONTEMPORANEE.

VERONICA is conceived in a company focused on conveying lasting feelings. We preserve handcrafting excellence with collections featuring traditional charm. We value masterly skills by interweaving them with contemporary needs.

LIVING & DINING AREAS

EQUILIBRIO TRA FORMA, DETTAGLIO ED IDENTITÀ

A balance of shape, details and identity

IL CALORE DEL LEGNO SPOSA IN PERFETTA ARMONIA L'EQUILIBRO DEL DESIGN CONTEMPORANEO. QUESTA È L'IDENTITÀ DI VERONICA: ATMOSFERE ACCOGLIENTI E DAL SAPORE NATURALE, FORME, DETTAGLI DI INECCEPIBILE QUALITÀ.

The warmth of wood harmoniously blends into the balance of contemporary design. This is VERONICA's identity: warm atmospheres with a natural flavour, shapes and details with flawless quality.



L'ARMONIA DEL PARTICOLARE

Harmonious details

VERONICA È UN PROGETTO DOVE COMFORT E FUNZIONALITÀ SONO LEGATI ALL'ELEGANZA NELLA QUALITÀ, UN "LIFESTYLE", UN MODO DI VIVERE ESPRESSO ATTRAVERSO IL LINGUAGGIO DELLO STILE.

VERONICA is a project in which comfort and functional features are bound to elegant quality, a "lifestyle" expressed through the language of style.







VERONICA

V | 05

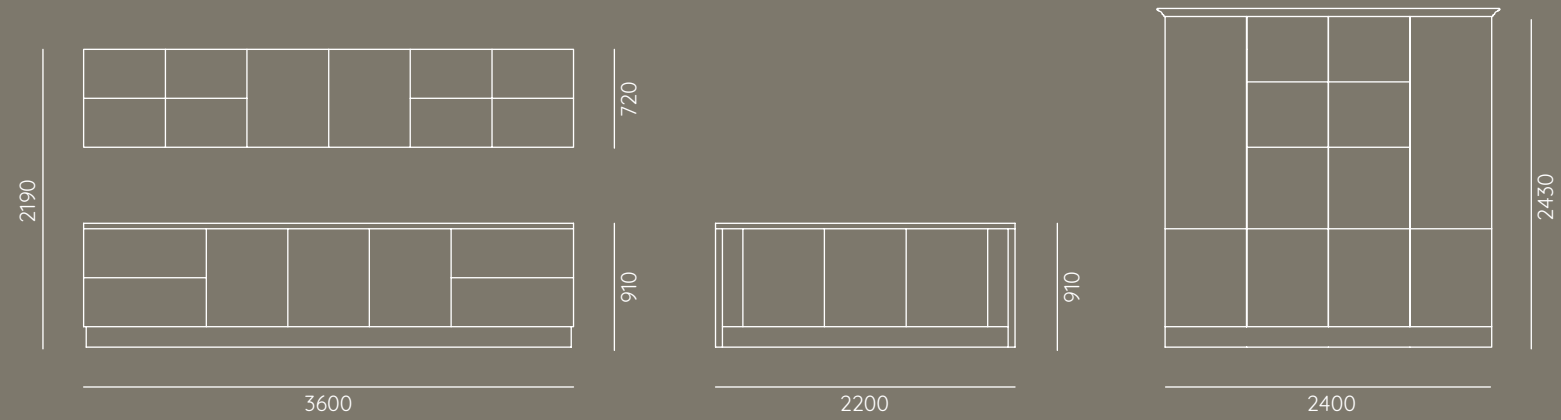
FRASSINO PIOMBO E FRASSINO BIANCO ARTICO
 ASH WOOD LEAD COLOUR AND ASH WOOD ARCTIC WHITE

DOORS:
 ASH WOOD LEAD COLOUR
 AND ASH WOOD ARCTIC WHITE

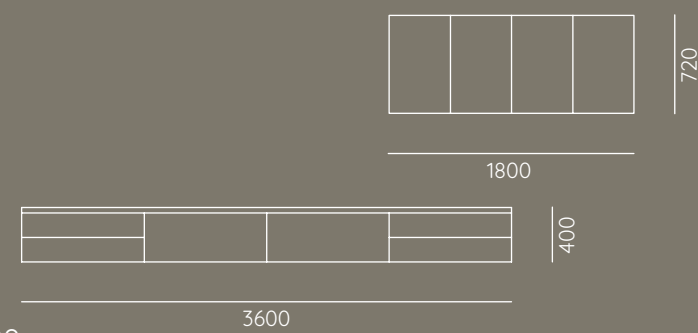
ANTE:
 FRASSINO PIOMBO
 E FRASSINO BIANCO ARTICO

WORKTOP:
 DEKTON ENTZO DO11

TOP:
 DEKTON ENTZO DO11



LIVING



SIMMETRIE CONTEMPORANEE

Contemporary symmetries

VERONICA È SAPIENTE ARTIGIANALITÀ PER SPAZI ERGONOMICAMENTE PERFETTI, PENSATI PER CREARE ED ORGANIZZARE, IN MODO RAZIONALE ED ERGONOMICAMENTE IDEALE, GLI SPAZI ABITATIVI CONTEMPORANEI.

VERONICA is expert craftsmanship for ergonomically perfect spaces studied to rationally and ergonomically create and organise ideal contemporary living spaces.



V | 06









LIVING & DINING AREAS

ECCELLENZA
SENZA COMPROMESSI
Uncompromising excellence

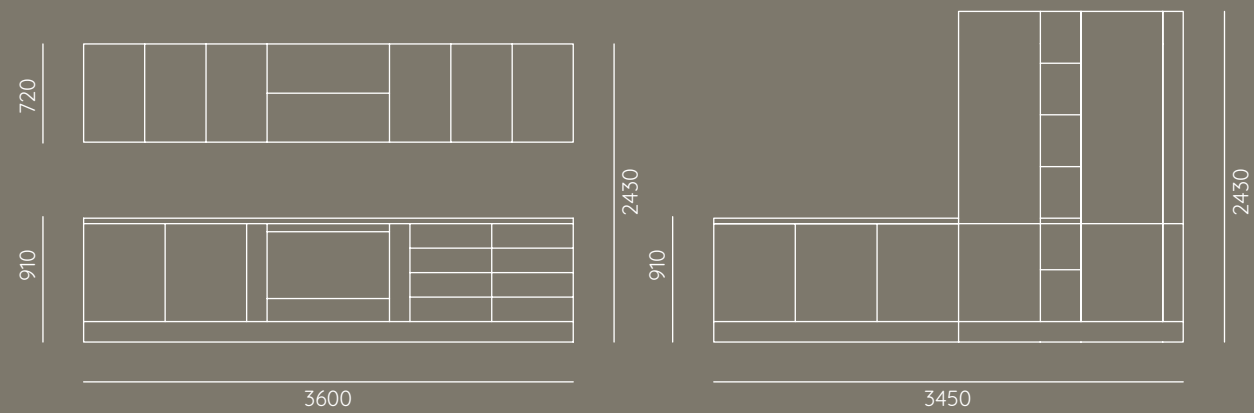
TUTTI GLI AMBIENTI ARREDATI CON LE PROPOSTE VERONICA SONO CARATTERIZZATI DA COLORI RAFFINATI E DA UNA SOLIDA COERENZA STILISTICA: CROMATICITÀ NELLA RAZIONALE PUREZZA DELLE FORME E LIVELLI DI ECCELLENZA SENZA COMPROMESSI.

All rooms furnished with VERONICA's proposals feature refined colours and consolidated stylistic consistency: chromatic solutions in the rational purity of shapes and uncompromising standards of excellence.

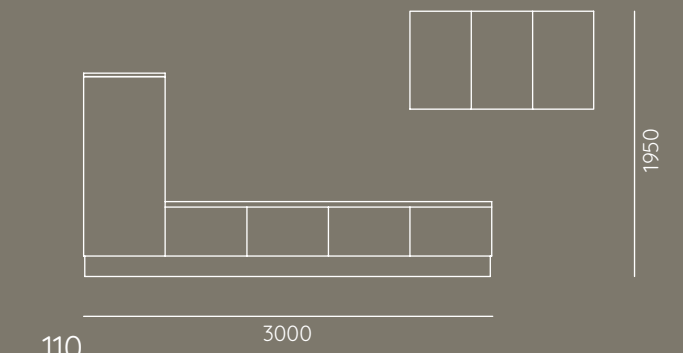


VERONICA

V | 06



LIVING



FRASSINO PIOMBO
ASH WOOD LEAD COLOUR

DOORS:
ASH WOOD LEAD COLOUR

ANTE:
FRASSINO PIOMBO

WORKTOP:
CALACATTA

TOP:
CALACATTA

TRADIZIONE RIVISITATA

Revisited tradition

VERONICA ESPRIME CONCETTI E SENSAZIONI ATTRAVERSO LA SCELTA SAPIENTE DEI MATERIALI, CHE ESALTANO LE LINEE SPICCATAMENTE CLASSICO-CONTEMPORANEE. È UNA COLLEZIONE OLTRE LE MODE, ESALTATA DALLA PIÙ ALTA ABILITÀ PRODUTTIVA. I COLORI DELLE LACCATURE SONO LUMINOSI, COINVOLGENTI, PERFETTI PER RENDERE PIACEVOLE L'ABITARE D'OGGI.

VERONICA expresses concepts and sensations through the expert choice of materials studied to underscore the outstanding classical-contemporary lines. The Collection, underpinned by exceptional production skills, reaches beyond the vogue of the moment. The hues of lacquer finishes are bright, absorbing and perfect to make today's living a pleasant experience.









ESPERIENZA E PROGETTUALITÀ NEI DETTAGLI

Experience and design are in the details

DETTAGLI, PARTICOLARI, ACCESSORI IN TOTALE COERENZA STILISTICA E QUALITATIVA. COERENTI SCELTE PROGETTUALI CHE DANNO VITA AD UN'IDENTIFICATIVA PERSONALITÀ, ATTRAVERSO LA SCELTA ACCURATA DEI DETTAGLI A SCOMPARSA DEL TOP NELL'ISOLA CENTRALE.

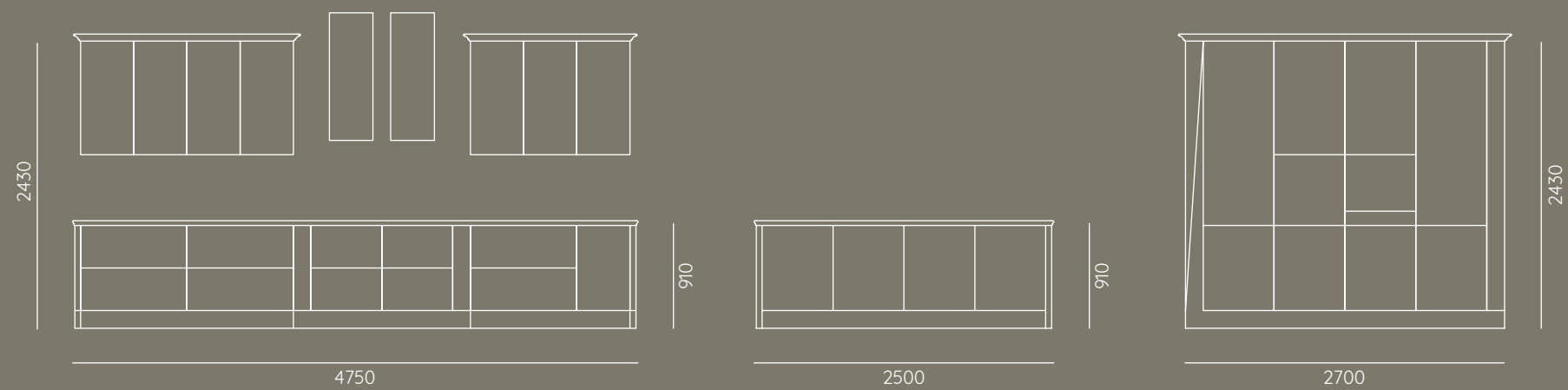
Details, special solutions, accessories presenting absolute stylistic and quality consistency. Harmonious design solutions that convey a bold personality through the precisely chosen concealed details of the central island's top.





VERONICA

V | 07



FRASSINO BIANCO DECAPÈ
ASH WOOD DECAPÈ WHITE

DOORS:
ASH WOOD DECAPÈ WHITE

ANTE:
FRASSINO BIANCO DECAPÈ

WORKTOP:
BROWN CHOCOLATE

TOP:
BROWN CHOCOLATE

LINEE PULITE A FORTE CONTENUTO INTRINSECO

Clean lines with powerful intrinsic content

MOBILI, CONTENITORI, ELEMENTI D'ARREDO REALIZZANO SOLUZIONI ESCLUSIVE, NEL RISPETTO DI UN CARATTERE INCONFONDIBILE, CHE PIACE PER LA SUE LINEE SOBRIE, PER IL CONTENUTO INTRINSECO E CHE PRIVILEGIA L'IMPIEGO DI MATERIALI, CHE GARANTISCANO UNA LUNGA DURATA NEL TEMPO.

Furniture, containers and furnishing elements create exclusive solutions, in compliance with an unmistakable personality that is appreciated for its sober lines and intrinsic content, privileging the use of durable materials.









LA CULTURA DELL'ARREDARE

The culture of furnishing

VERONICA CREA CON INTELLIGENZA UN ARREDAMENTO IN STILE CLASSICO, CAPACE TUTTAVIA DI ACCOGLIERE IN SÉ DECISE NOTE MODERNE. LA COLLEZIONE ESPRIME RIGORE ED ARMONIA, EQUILIBRIO E GRAZIA IN OGNI SITUAZIONE ARREDATIVA, TANTO NELLA CUCINA CHE NEL LIVING.

VERONICA's smart classical furnishings are capable of containing decidedly modern solutions. The Collection expresses rigour and harmony, balance and grace in every furnishing solution, both in the kitchen and in the living room.





LIVING & DINING AREAS

VERSATILITA' E
DESIGN ACCATTIVANTE
Versatile attractive design

IL DESIGN DI VERONICA SI ISPIRA ALLA RAFFINATEZZA DISCRETA. LA QUALITÀ DEI PARTICOLARI COSTRUTTIVI PERMETTE DI CREARE COMPOSIZIONI VERSATILI E ADATTE A TUTTI GLI STILI ABITATIVI.

VERONICA's design is inspired by subtle refinement. The quality of construction details defines versatile compositions that merge into every lifestyle.





IL LEGNO E' VALORE

Wood is a value

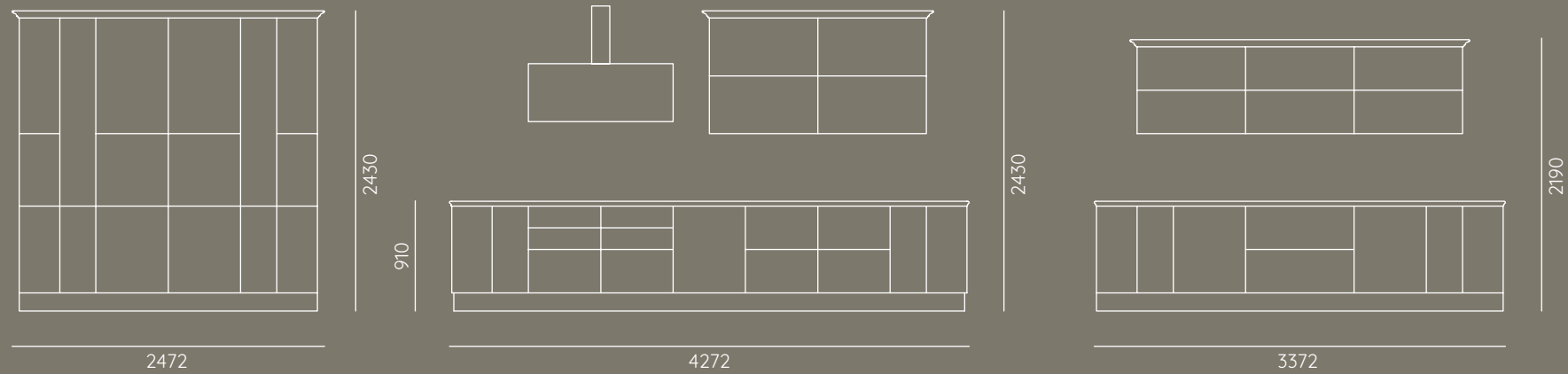
COMPOSIZIONI RICCHE DI DETTAGLI, DOVE IL LEGNO DIVENTA PROTAGONISTA, INTRINSECO VALORE SIA ESTETICO CHE QUALITATIVO. IL LEGNO È CAPACITÀ NARRATIVA FATTA DI STILE, MODERNITÀ INTENZIONALE, IN PROPORZIONI RASSICURANTI E DI FORME ESATTE.

Compositions featuring a wealth of details, where wood becomes the protagonist, an intrinsic aesthetic and quality value. Wood is narrative capacity become style, intentional modernity, in reassuring proportions and precise shapes.

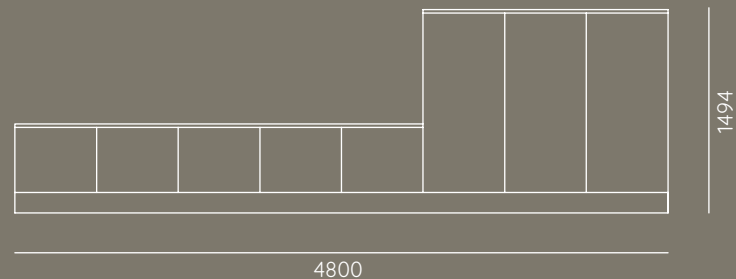


VERONICA

V | 08



LIVING



MASSELLO TINTO NOCE E FRASSINO SAHARA
WALNUT STAINED SOLID WOOD AND SAHARA COLOUR ASH WOOD

DOORS:
WALNUT STAINED SOLID WOOD
AND SAHARA COLOUR ASH WOOD

ANTE:
MASSELLO TINTO NOCE
E FRASSINO SAHARA

WORKTOP:
BOTTICINO AGGLOMERATE MARBLE

TOP:
AGGLOMERATO BOTTICINO

SOLUZIONI FUNZIONALI E DI DESIGN

Functional design solutions

IMMERSA IN UN AMBIENTE MODERNO, VERONICA RIVELA TUTTA LA SUA VERSATILITÀ E DONA CARATTERE IDENTIFICATIVO ALL'AMBIENTE. ANCHE IN CONTESTI DOMINATI DA UNA SOBRIETÀ MINIMAL, LA COLLEZIONE SI PROPONE COME ARMONIOSA SOLUZIONE FUNZIONALE E DI DESIGN.

Immersed in a modern environment, VERONICA reveals its depth of versatility by charging the room with its powerful identity. even in settings where sober minimal lines prevail, the collection offers harmonious functional and design solutions.







LA CUCINA OLTRE LA CUCINA

The kitchen beyond the kitchen

LA CUCINA SI REINVENTA OLTRE LA CUCINA: RAZIONALIZZAZIONE DEGLI SPAZI E DEGLI ELETTRODOMESTICI SI INTEGRANO IN UN MOBILE DISPENSA DI IMPORTANTI DIMENSIONI REALIZZATO IN FRASSINO ARGILLA DECAPÈ GRIGIO.

The kitchen is revisited beyond the kitchen: rational distribution of spaces and domestic appliances includes a large larder unit in Ash wood Clay decapè grey.





IL PIACERE DELL'ARMONIA

The pleasure of harmony

SONO I DETTAGLI DELLA LACCATURA A PORO APERTO E DELLA PIETRA, CHE OFFRONO IL PIACERE DELL'ARMONIA. VERONICA SI VESTE DI UN FORTE CONTENUTO ESPRESSIVO CON SCELTE DI COLORI DI TENDENZA: UN SOTTILE EQUILIBRIO TRA LE ESIGENZE MODERNE DELLE TECNOLOGIE IN CUCINA E LE NECESSITÀ DELL'ELEGANZA.

These are the details of open pore lacquer and stone, which offer the pleasure of harmony. VERONICA features powerful expressive content with a trendy colour palette: a subtle balance between the needs of modern technological solutions for the kitchen and the need for elegance.





LIVING & DINING AREAS

NUOVA
INTERPRETAZIONE
DI UNO STILE

A style revisited

VERONICA VIVE IN UN AMBIENTE CONTEMPORANEO DOVE DOMINA LA MATERIALITÀ DELLA PIETRA E DELLE SFUMATURE CROMATICHE CONTEMPORANEE. LE LINEE ESSENZIALI DELLA COLLEZIONE SI ESALTANO PER LA LORO SEMPLICITÀ: SONO LINEE PENSATE PER OFFRIRE UN TOCCO DI CLASSICISMO DISCRETO E INTERPRETE CONSAPEVOLE DI NUOVE TENDENZE.

VERONICA blends into a contemporary setting where the material quality of stone and contemporary hues prevail. The Collection's essential lines stand apart for their simplicity: these lines are designed to offer a discrete classical touch that insightfully interprets new trends.



LA RICONOSCIBILITA' NEL DETTAGLIO

Visibility in details

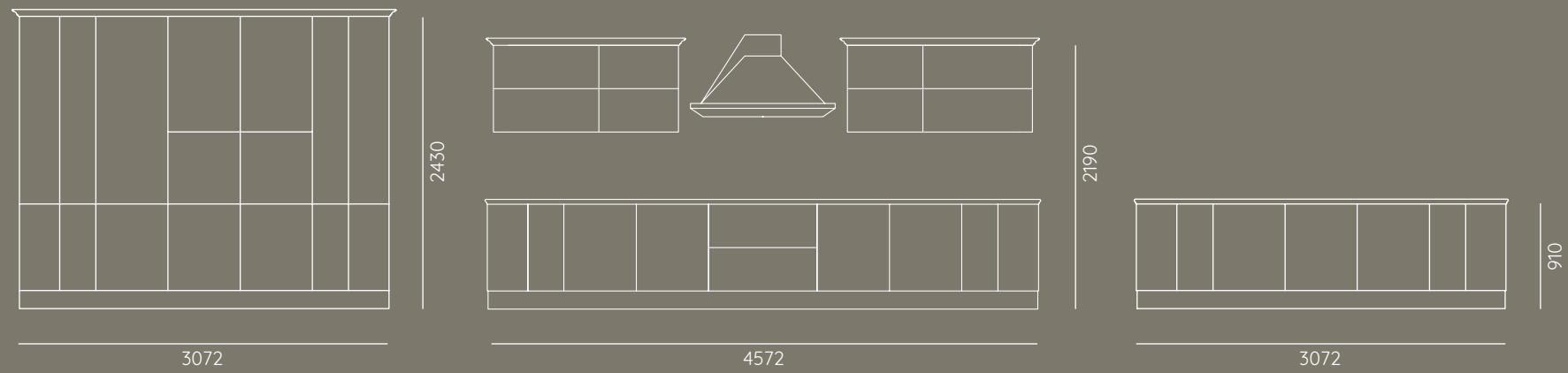
IL DETTAGLIO DELLA CORNICE DELLE ANTE, LA VENATURA VISIBILE DEL LEGNO E LA SUA FINITURA SONO TUTTI ELEMENTI CONNOTATIVI DI UNA PERSONALITÀ FORTE E RICONOSCIBILE.

The frames of doors, the visible grain of wood and its finish are all the distinguishing elements of a powerful and highly visible personality.



VERONICA

V | 09



LIVING

FRASSINO ARGILLA DECAPÈ GRIGIO
ASH WOOD CLAY DECAPÈ GREY

DOORS:
ASH WOOD CLAY DECAPÈ GREY

ANTE:
FRASSINO ARGILLA DECAPÈ GRIGIO

WORKTOP:
BROWN CHOCOLATE

TOP:
BROWN CHOCOLATE

MODERNAMENTE CLASSICA, CLASSICAMENTE MODERNA

Modernly classical, classically modern

ARMONIA ED UNICITÀ SONO I CONCETTI CHIAVE DI QUESTA SOLUZIONE COMPOSITIVA. TUTTO È STUDIATO PER INDIVIDUARE VOLUMI E RAPPORTI PERFETTI NELLA LORO CONTEMPORANEITÀ CLASSICA: ISOLE FUNZIONALI, CONTENITORI ATTREZZATI, MATERIALI PREGIATI E AMPI SPAZI PENSATI PER CHI VIVE LA CUCINA.

Harmony and uniqueness are the core concepts of this composite solution. Everything is studied to define perfect volumes and ratios in their classical contemporary presence: functional islands, equipped containers, precious materials and large spaces conceived for those who enjoy using their kitchen.









RAFFINATO RIGORE CONTEMPORANEO

Refined contemporary rigour

OGNI AMBIENTE DELLA CASA È UN VERO ESERCIZIO DI STILE CHE TROVA IN VERONICA LA METAFORA CONTEMPORANEA DEL RIGORE RAFFINATO. CURATA ATTENTAMENTE IN OGNI DETTAGLIO, VERONICA È VESTITA DI CASTAGNO NATURALE E TOP IN MARMO KERLITE CALACATTA.

Every room of the house is a genuine stylish setting that finds in VERONICA the contemporary metaphor of refined rigour. Carefully studied to the last detail, VERONICA is attired with natural Chestnut wood and a Kerlite Calacatta marble top.

SPAZIO RITMATO DA STILE ED ERGONOMIA

Space that follows the rhythm of style and ergonomics

VERONICA GUARDA ALLA CUCINA COME L'IDEALE TERRITORIO PER UNA COSTANTE EVOLUZIONE E PER UNA NUOVA ELEGANZA, DOVE STILE, ERGONOMIA E QUALITÀ, SI FONDONO E RITMANO CON SEMPLICITÀ LO SPAZIO.

VERONICA considers the kitchen the ideal place for ongoing evolution and for new elegance, where style, ergonomics and quality merge and mark the rhythm of space with simplicity.





LIVING & DINING AREAS

EQUILIBRI
QUALITATIVI ED ESTETICI
Qualitative and aesthetic balance

IN UN GIOCO RAFFINATO ED AVVINCENTE DI EQUILIBRI QUALITATIVI ED ESTETICI, **VERONICA** PUÒ ESSERE INSERITA IN UN CONTESTO MINIMALE CONTEMPORANEO O IN SCENARI PIÙ TRADIZIONALI.

*In a refined and captivating play of quality and aesthetic balances, **VERONICA** blends into a minimal contemporary environment and even into more traditional scenarios.*

ESPRESSIONE AUTENTICA DI VERO MADE IN ITALY

The authentic expression of genuine made in Italy

IN VERONICA, IL DESIGN, LA MATERIA ED IL PROCESSO PRODUTTIVO SONO INTEGRALMENTE PENSATI E REALIZZATI IN ITALIA, ESPRESSIONE AUTENTICA DI VERO MADE IN ITALY.

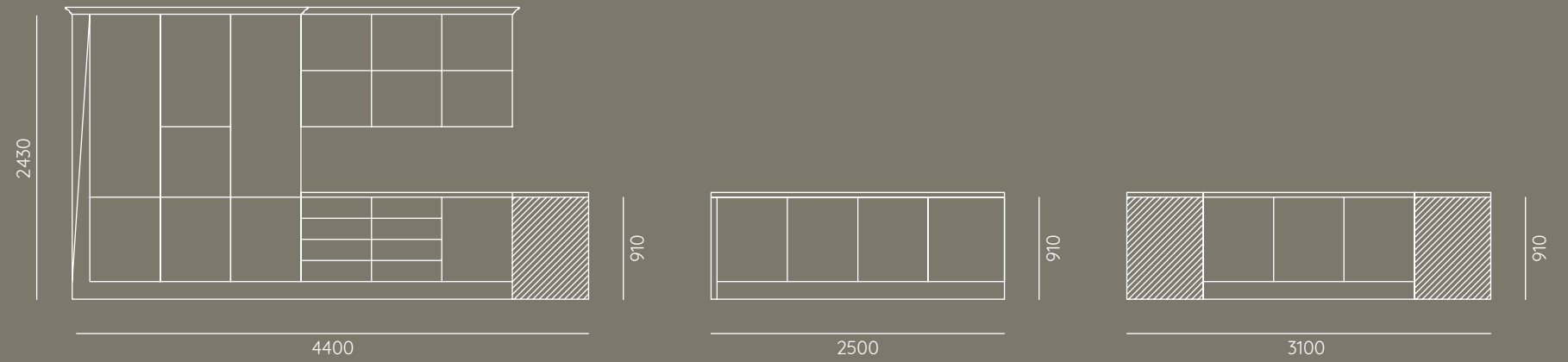
VERONICA's design, materials and production process are entirely conceived and produced in Italy, the authentic expression of genuine made in Italy.





VERONICA

V | 10



LIVING

MASSELLO DI CASTAGNO NATURALE
SOLID NATURAL CHESTNUT

DOORS:
SOLID NATURAL CHESTNUT

ANTE:
MASSELLO DI
CASTAGNO NATURALE

WORKTOP:
KERLITE CALACATTA

TOP:
KERLITE CALACATTA



ANTA | V01

Frassino grigio reale
Ash wood royal grey



ANTA | V02

Frassino grigio luce
Ash wood light grey



ANTA | V05 e V06

Frassino piombo
Ash wood lead colour



ANTA | V05

Frassino bianco artico
Ash wood arctic white



ANTA | V03 e V10

Massello di castagno naturale
Solid natural chestnut



ANTA | V04

Massello bianco assoluto decapé grigio
Solid wood absolute white decapé grey



ANTA | V07

Frassino bianco decapé
Ash wood decapé white



Frassino grigio fumo
Ash wood smoke grey



ANTA | V08

Frassino Sahara
Sahara colour ash wood



Frassino cammello
Ash wood camel



ANTA | V08

Massello tinta noce
Walnut stained solid wood



ANTA | V09

Frassino argilla decapé grigio
Ash wood clay decapé grey



Progetto e Coordinamento
UFFICIO R&S
UFFICIO MKT
"LUBE INDUSTRIES S.R.L."
INSIDE GROUP TECHNOLOGY S.R.L.

Progetto Grafico
INSIDE GROUP TECHNOLOGY S.R.L.

Pre stampa
INSIDE GROUP TECHNOLOGY S.R.L.

PRINTED
xxxx 2019

LUBE INDUSTRIES S.R.L.
VIA DELL'INDUSTRIA 4
62010 TREIA (MC) ITALIA
TEL. CENTRALINO 0733 8401 (R.A.)
FAX 0733 840 222 - 0733 840 333
INFO@CUCINELUBE.IT
WWW.CUCINELUBE.IT

LUBE INDUSTRIES S.R.L. SI RISERVA LA FACOLÀ DI APPORTARE IN OGNI MOMENTO E
SENZA PREAVVISO QUALSIASI MODIFICA TECNICA E CROMATICA RITENUTE UTILI AL
MIGLIORAMENTO DEI PROPRI PRODOTTI.
I CAMPIONI E I COLORI RIPRODOTTI SONO PURAMENTE INDICATIVI.
LA RAPPRESENTAZIONE IN STAMPA PUÒ ALTERARE LE TONALITÀ DEI COLORI.

LUBE INDUSTRIES S.R.L. RESERVES THE RIGHT TO MAKE AT ANY TIME AND WITHOUT PRIOR NOTICE ANY
TECHNICAL AND COLOUR MODIFICATION DEEMED USEFUL FOR THE IMPROVEMENT OF ITS PRODUCTS.
THE SHOWN SAMPLES AND COLOURS ARE PURELY INDICATIVE.
PRINTED REPRESENTATION MAY ALTER THE ACTUAL COLOUR TONES.